

دليل الأمان والراحة



© Copyright 2014 Hewlett-Packard
Development Company, L.P.

إن المعلومات الواردة في هذا الدليل عرضة للتغيير دون إشعار مسبق. إن الضمانات الخاصة بمنتجات HP وخدماتها هي فقط تلك المعلن عنها بشكل واضح ضمن بنود الضمان الذي يصاحب مثل هذه المنتجات والخدمات. ويجب عدم اعتبار أي مما ورد هنا على أنه بمثابة ضمان إضافي. تخلي شركة HP مسئوليتها عن أي أخطاء فنية أو تحريرية أو أي أخطاء ناتجة عن سهو وردت في هذا المستند.

الإصدار الثاني: نوفمبر 2014

الإصدار الأول: يوليو 2013

رقم الجزء الخاص بالمستند: 715023-172

المقدمة

يوضح هذا الدليل الإعداد الملائم لمحطة العمل، ووضعية الاستخدام الصحيحة، والعيادات الصحية وعايدات العمل السليمة لمستخدمي الكمبيوتر في العمل، والمنزل، والمدرسة، وأثناء التنقل. علاوة على ذلك، يتضمن هذا الدليل معلومات حول الأمان الكهربائي والميكانيكي، والتي تنطبق على جميع منتجات HP.

متوفر أيضاً على www.hp.com/ergo

⚠️ **تحذير!** تجنب الحرارة الزائدة مع الكمبيوتر المحمول.

لتقليل احتمال التعرض للإصابات المتعلقة بالحرارة أو لتقليل احتمال إصابة الكمبيوتر المحمول بالسخونة الزائدة، لا تضع الكمبيوتر مباشرة على حرك أو تسد فتحات تهوية الكمبيوتر. استخدم الكمبيوتر على سطح صلب ومستو فقط. لا تسمح لسطح صلب آخر، كطابعة اختيارية مجاورة أو سطح لين آخر، مثل الوسائد أو السجاجيد أو الملابس، بإعاقة تدفق الهواء. بالإضافة إلى ذلك، لا تسمح لمحول التيار المتناوب بلمس البشرة أو سطح ناعم، مثل الوسائد أو السجاجيد أو الملابس، أثناء التشغيل. يمثل الكمبيوتر ومحول التيار المتناوب لحدود درجة حرارة السطح الذي يلامسه المستخدم المنصوص عليها في المقاييس العالمية الخاصة بسلامة استخدام تجهيزات تقنية المعلومات (IEC 60950).

⚠️ **تحذير!** انتبه إلى ظواهر الألم أو عدم الراحة.

اقرأ التوصيات الواردة في دليل الأمان والراحة ومن ثم اتبعها لتقليل احتمالات الشعور بالألم وعدم الراحة إلى أدنى حد ممكن ولزيادة راحتك.

جدول المحتويات

- ١ اجعل الراحة دليلك ١
- ١ فحص حالة الجسم لاكتشاف وضعيات التعب والضغط لضمان الراحة ١
- ٢ اتباع العادات الصحية ٢
- ٢ الاستخدام الصحي للكمبيوتر بالنسبة للأطفال ٢
- ٢ ضبط الكرسي ٢
- ٣ اجعل راحة قدميك، وساقيك، وظهرك، وكتفيك هي دليلك ٣
- ٥ تحرك كثيرًا ٥
- ٣ ضبط سطح العمل ٣
- ٦ اجعل راحة كتفيك، وذراعيك، ويديك هي دليلك ٦
- ٧ عند الكتابة، والتأشير، واللمس، افحص حالة يديك وأصابعك لاكتشاف ما إذا كانت مصابة بالشد ٧
- ٤ ضبط الشاشة ٤
- ٩ افحص حالة رأسك، ورقبتك، وذراعك لضمان الراحة ٩
- ١١ ضبط شاشتين ١١
- ٥ استخدام تقنية اللمس ١٢
- ١٢ استخدام شاشة تدعم اللمس ومنتج متعدد الإمكانيات ١٢
- ١٥ استخدام كمبيوتر لوحي يدعم اللمس ١٥
- ٦ استخدام كمبيوتر محمول ١٧
- ١٧ انتبه إلى حالة جسمك عند استخدام الكمبيوتر المحمول على وجه الخصوص ١٧
- ٧ مراقبة الأطفال أثناء استخدام الكمبيوتر بمنتهى العناية ١٨
- ١٨ ملاحظة خاصة للآباء والمدرسين ١٨
- ٨ مراقبة عاداتك الصحية والتمارين ١٩
- ١٩ مراقبة مستويات وحدود التحمل الشخصية ١٩
- ١٩ تحسين صحتك ولياقتك ١٩
- ٩ الأمان الكهربائي والميكانيكي ٢٠
- ٢٠ نهج الأمان للمنتجات والاستخدام العام ٢٠
- ٢١ متطلبات التركيب ٢١
- ٢١ احتياطات عامة لمنتجات HP ٢١

٢١	التلف الذي يتطلب الخدمة
٢١	الخدمة
٢١	ملحقات التثبيت
٢١	التهوية
٢٢	الماء والرطوبة
٢٢	الأجهزة المؤرضة
٢٢	مصادر الطاقة
٢٢	إمكانية الوصول
٢٢	مفتاح تحديد الفولتية
٢٢	البطارية الداخلية
٢٢	أسلاك الطاقة
٢٢	قابس التوصيل الواقي
٢٣	سلك الإطالة
٢٣	التحميل الزائد
٢٣	التنظيف
٢٣	الحرارة
٢٣	دوران الهواء والتبريد
٢٣	قطع الغيار
٢٣	فحص الأمان
٢٣	الخيارات والترقيات
٢٣	الأسطح الساخنة
٢٣	دخول الأجسام
٢٣	احتياطات يجب اتخاذها عند استخدام أجهزة الكمبيوتر المحمولة
٢٤	غطاء دعم الشاشة
٢٤	البطارية القابلة لإعادة الشحن
٢٤	قاعدة الإرساء
٢٤	احتياطات يجب اتخاذها مع الملقمات ومكونات شبكة الاتصال
٢٤	أقفال وأغطية الأمان
٢٤	الملحقات والخيارات
٢٤	المنتجات المزودة بعجلات متحركة
٢٤	منتجات تنصب على الأرض
٢٥	المنتجات القابلة للتثبيت على حوامل
٢٥	احتياطات يجب اتخاذها مع المنتجات التي تستخدم كبلات توصيل الطاقة
٢٥	احتياطات يجب اتخاذها مع المنتجات التي تستخدم موصلات هوائي تلفاز خارجي
٢٥	التوافق
٢٥	توصيل طرف أرضي لهوائي التلفاز الخارجي
٢٦	الحماية ضد البرق
٢٦	أسلاك الطاقة
٢٦	توصيل طرف أرضي للهوائي
٢٦	احتياطات يجب اتخاذها مع المنتجات التي تستخدم أجهزة المودم أو الاتصالات أو شبكات الاتصال المحلية
٢٧	احتياطات يجب اتخاذها مع المنتجات المزودة بأجهزة الليزر

٢٧	تحذيرات أمان الليزر
٢٨	التوافق مع إجراءات CDRH
٢٨	التوافق مع القوانين الدولية
٢٨	ملصق المنتجات التي تستخدم الليزر
٢٨	الرموز الموجودة على الجهاز

١٠ مزيد من المعلومات ٣٠

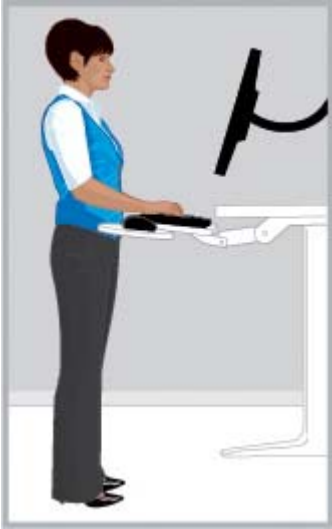
الفهرس ٣٢

١ اجعل الراحة دليلك

فحص حالة الجسم لاكتشاف وضعيات التعب والضبط لضمان الراحة

عند استخدامك للكمبيوتر، تتخذ أنت قرارات قد تؤثر على راحتك، وصحتك، وأمانك وإنتاجيتك. وهذا أمر واقعي سواء كنت تستخدم لوحة مفاتيح مكتبية وشاشة في المكتب، أو كمبيوتر محمولاً في مساكن الكلية، أو كمبيوتر لوحيًا في المطبخ، أو كمبيوتر محمولاً باليد في المطار. وفي كل حالة من هذه الحالات، تختار أنت موضع جسمك نسبةً إلى التقنية المستخدمة.

سواء كنت تعمل، أو تدرس، أو تلعب، فإن البقاء لفترات طويلة في موضع واحد قد يسبب الشعور بعدم الراحة والإجهاد في العضلات والمفاصل. وبدلاً من استخدام الكمبيوتر في وضعية جلوس واحدة، غير بانتظام وضعيات الجلوس والوقوف باحثاً عن ناحية الراحة المناسبة لك في كل من تلك الوضعيات. هناك العديد من الناس بطبيعة الحال لا يدمجون وضعية الوقوف في مجموعة وضعيات الاستخدام نظراً لأنها غير مألوفة. إلا أنهم مع الممارسة، أدركوا مدى التحسن الذي شعروا به عند الانتقال من الجلوس إلى الوقوف طوال اليوم.



يمين منتصب



يمين منحني



يمين مستقيم

لا توجد وضعية واحدة "صحيحة" يلائم جميع الأفراد وجميع المهام؛ ولا يوجد إعداد واحد مريح لجميع أجزاء الجسم. استبدل فكرة "وضع الجهاز ونسيانه" بفكرة "فحص حالة الجسم لاكتشاف وضعيات التعب والضبط لضمان الراحة". افهم العلاقة بين جسمك والتقنية، وقرر ما يجب تحريكه ومتى يجب ذلك. قد تحتاج أحياناً إلى تغيير وضعيتك؛ أو إلى ضبط التقنية. أو كليهما معاً في أحيان أخرى.

افحص حالة جسمك بانتظام لاكتشاف وضعيات عدم الحركة، والوضعيات المتعبة، والإجهاد، وتشنج العضلات، وصعوبة التنفس. وتوخ الحذر على وجه الخصوص عند العمل على المهام الصعبة أو المهام المكثفة أو المهام ذات موعد التسليم الضيق. وانتبه بشكل خاص لضبط وضعيتك في فترة ما بعد الظهر التي ربما تميل فيها إلى الشعور بالإجهاد. تجنب الانحناء إلى وضعية تشبه السلحفاة مع جعل رقبتك في موضع متعب ومد رأسك دون محاذاتها مع العمود الفقري دون سند ظهرك على الكرسي. والتنقل بين وضعيات الوقوف والجلوس مع التنفس بعمق يفيد العمود الفقري، والمفاصل، والعضلات، والرئتين، والدورة الدموية. وإذا لم تكن لديك محطة عمل تتيح الجلوس والوقوف، ففكر في الوقوف أثناء التحدث في الهاتف أو إجراء مقابلة مع المشي بدلاً من الجلوس في

غرفة اجتماعات. وتكون النتيجة هي: أنه يمكنك بإدراك كامل الانتقال إلى وضعية مريحة مجقاً إنتاجية كبيرة، أو يمكنك دون وعي أن تترك نفسك في وضعية غير مريحة وأقل إنتاجية. فأنت تتخذ قرارات طوال اليوم.



كن حدراً فحص حالة الجسم لاكتشاف التعب وعدم الراحة. لا تترك نفسك في وضعيات متعبة، وغير مريحة، وأقل إنتاجية مثل "السحفاة".

اتبع العادات الصحية

تكون علاقات إيجابية في العمل والمنزل، وابحث عن الطرق الصحية لتقليل الضغط. وتنفس بعمق بانتظام. وخذ فترة راحة وجيزة كل 20 دقيقة — قف، وتجول في المكان، وافرد عضلاتك، وغير نظرتك إلى نقطة بعيدة. وشارك "رفيقاً" ليراقب كل منكما وضعية الآخر ويذكره بضبطها وتغييرها.

قد تتأثر راحة العمل على الكمبيوتر وأمانه بحالتك الصحية العامة. فقد أثبتت الدراسات أن هناك مجموعة متنوعة من الظروف الصحية قد تزيد من احتمال الشعور بعدم الراحة، أو اختلال العضلات والمفاصل، أو التعرض لإصابات. (انظر [مراقبة عاداتك الصحية والتمارين في صفحة ١٩](#)). وتجنب الظروف الصحية الضارة وممارسة التمارين بانتظام لتحسين لياقتك البدنية والحفاظ عليها قد يحسن من صحتك بوجه عام ودرجة تحملك للعمل وأنت جالس. ضع في اعتبارك أي ظروف طبية أو عوامل صحية قد تكون لديك، وراقب حدودك الشخصية.

الاستخدام الصحي للكمبيوتر بالنسبة للأطفال

تطبيق التوصيات الواردة في هذا الدليل على مستخدمي الكمبيوتر من جميع الأعمار. غالباً ما يضطر البالغون إلى "الامتناع" عن عادات استخدام الكمبيوتر السيئة، ولكن لن يمارس الأطفال — وبخاصة الأطفال الصغار — تلك العادات السيئة إذا ما ساعدهم أبائهم ومدرسوهم على تعلم عادات استخدام الكمبيوتر الجيدة من البداية. يتعين على الآباء والمدرسين مراقبة الأطفال الخاضعين لرعايتهم وتوجيههم أيضاً. احرص على تعليم الأطفال مبكراً عادة تستمر معهم طوال الحياة، وهي الاستماع إلى أجسامهم، وتحسس التعب، وضبط الوضعية لضمان الراحة. (انظر [مراقبة الأطفال أثناء استخدام الكمبيوتر بمنتهى العناية في صفحة ١٨](#)).

٢ ضبط الكرسي

اجعل راحة قدميك، وساقيك، وظهرك، وكتفيك هي دليلك

للتعرف على كيفية الانتقال بين وضعيات الاستقامة والانحناء، ستحتاج إلى تعويد نفسك تمامًا على أوضاع الكرسي المختلفة. إذا لم تكن لديك نسخة من الدليل المستخدم المطبوع للكرسي، فراجع موقع الشركة المصنعة على الويب. ومن العجيب أن هناك العديد من الناس لم يتعرفوا مطلقًا على كيفية استخدام النطاق الكامل لأوضاع كراسيهم. فقضاء الوقت الكافي للقيام بذلك يفيد حقًا راحتك وإنتاجيتك.

١. اجلس للوراء على المقعد بشكل كامل، واضبط ارتفاع المقعد بحيث تثبت قدمك تمامًا على الأرض وألا يكن هناك ضغط على فخذيك من الخلف. اضبط عمق المقعد بحيث تكون هناك مسافة إصبعين بين ركبتك من الخلف وحافة المقعد. وإذا لم تكن هناك آلية لضبط عمق المقعد وكنت تشعر بالضغط على ساقيك من الخلف، فإنك قد تحتاج إلى كرسي يلائم جسمك بشكل أفضل.



صحيح اضبط ارتفاع المقعد بحيث تكونان القدمان مستقرتين، واضبط عمق المقعد بحيث تكونان الركبتان بعيدتين عن المقعد.

٢. اضبط آلية شد الإمالة على نقطة يمكنك فيها الحفاظ بسهولة على موضع منحني. قد يساعدك مسند القدم المائل الحفاظ على هذا الموضع.



صحيح اضبط آلية الشد للانحناء، واستخدم مسند قدم مائلاً للحفاظ على الموضع إذا كان سيفيدك.

٢. تحقق مما إذا كان الكرسي يتضمن مزايا إضافية لمسند الظهر، والتي يمكن ضبطها لضمان الراحة. وإذا كان الأمر كذلك، فاضبط مسند ظهر الكرسي ليلائم الانحناء الطبيعي للعمود الفقري.

٤. ربما تجد أن تسنيد ساعديك قد يجعلك تشعر بمزيد من الراحة في كتفيك، ولكن ينبغي ألا تتسبب مساند الساعد في رفع كتفيك؛ وفي هذه الحالة اضغط بشكل زائد على كوعيك، أو "أمل" ذراعيك إلى الخارج من الجانبين.



صحيح قد يساعدك مسند الساعد في الحفاظ على الحفاظ على استرخاء أفضل لكتفيك.

بمجرد أن تعلم كيفية استخدام أوضاع الكرسي، تحرك بين وضعيات الاستقامة والانحناء، مع مراقبة جسمك لضمان الراحة. فأنت من يقرر الوضعيات وأوضاع الجلوس الأكثر راحة وإنتاجية بالنسبة لك.

من المتوقع أن اختيارك للوضعيات المناسبة في ناحية الراحة قد يختلف حسب المهمة التي تقوم بها. على سبيل المثال، قد تجد الوضعيات المنحنية أكثر راحة عند استخدام البريد الإلكتروني لكن تجد الوضعيات القائمة أكثر راحة مع المهام التي تتطلب الرجوع بشكل متكرر إلى الأبحاث والكتب. وإذا استخدم شخص آخر كرسيك، فاحرص على إعادة ضبطه على الإعدادات الأكثر راحة وإنتاجية بالنسبة لك. وتأكد من إمكانية تحريك ساقيك بحرية أسفل المكتب أو المنضدة.

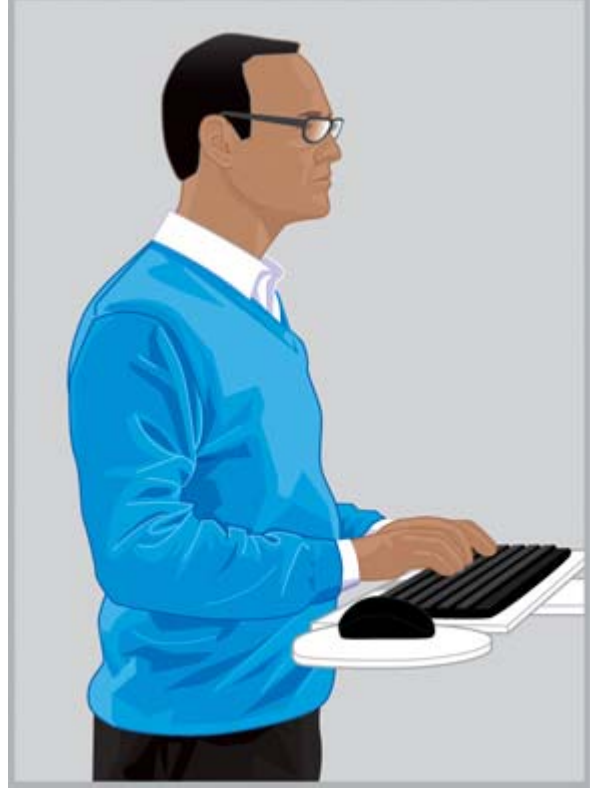
تحرك كثيرًا

لزيادة راحتك وإنتاجيتك، بّدل بانتظام بين وضعيات الوقوف والجلوس. تجنب البقاء في موضع واحد لفترات ممتدة نظرًا لما قد يسببه ذلك من إجهاد وعدم راحة في العضلات والمفاصل. افحص حالة جسمك بانتظام وقرر ما إذا كنت بحاجة إلى التغيير. قد تحتاج أحيانًا إلى تغيير وضعيتك؛ أو إلى ضبط الجهاز؛ أو إلى كليهما معًا في أحيان أخرى.

٣ ضبط سطح العمل

اجعل راحة كتفيك، وذراعيك، ويديك هي دليلك

عند تغيير الوضعية، قد تحتاج إلى ضبط سطح العمل لضمان راحة كتفيك، وذراعيك، ويديك. ينبغي ترخية كتفيك مع تدلي كوعيك بشكل مريح على الجانبين. ينبغي محاذاة ساعديك ومعصميك ويديك في موضع مستقيم ومحايد. تؤثر مزايا ضبط سطح العمل، ولوحة المفاتيح، وجهاز التأسيس على راحتك وإنتاجيتك.



صحيح اضبط سطح العمل بحيث يكون كتفك مسترخيين ويكون معصمك ويداك في موضع مستقيم ومحايد.



خطأ لا تسند راحتي يديك على سطح العمل أو تثن معصميك إلى الأسفل بشكل ملحوظ. خطأ لا تثن معصميك إلى الداخل بشكل ملحوظ.

اتبع توجيهات سطح العمل هذه:

- ضع لوحة المفاتيح أمامك مباشرة لتجنب التواء رقبتك أو جذعك.
- اضبط ارتفاع سطح العمل لضمان راحة كتفيك، وذراعيك، ومعصميك، ويديك. ينبغي ترخية كتفيك مع تدلي كوعيك بشكل مريح على الجانبين. وينبغي أن يكون صف لوحة المفاتيح المركزي (الصف الذي يتضمن الحرف "L") على ارتفاع كوعيك أو قريباً منه. تأكد من أن ارتفاع سطح العمل لا يجعلك تهز كتفيك.
- قد يتضمن سطح العمل، إلى جانب لوحة المفاتيح، وجهاز التأشير أوضاعاً مختلفة للإمالة، والتي يمكن ضبطها لمساعدتك في الحفاظ على محاذاة ساعديك ويديك واستقامة معصميك. تجنب ثني معصميك أو إمالتهم بزوايا أثناء الكتابة أو استخدام جهاز تأشير.

🔗 **نلميح:** إذا كنت تجد أنه من الصعب الكتابة في موضع مستقيم ومتعادل للمعصم، فربما يكون أكثر راحة لك أن تستخدم لوحة مفاتيح أو جهاز تأشير ذا تصميم بديل.

- إذا كنت تستخدم لوحة مفاتيح كاملة العرض وكان جهاز التأشير على اليمين، فانتبه على وجه الخصوص لراحة ذراعك وكتفك. إذا كنت تجد نفسك تمد ذراعك للوصول إلى جهاز التأشير وتسحب كوعك بعيداً عن جسمك، فقد تحتاج إلى التفكير في اقتناء لوحة مفاتيح بدون لوحة أرقام.
 - ضع جهاز التأشير على يمين الحافة الأمامية للوحة المفاتيح، أو على يسارها، أو أمامها مباشرة. إذا كنت تستخدم سطحاً لسند لوحة المفاتيح، فتأكد من أنه عريض بشكل كافٍ لاستيعاب جهاز التأشير.
 - تدرب على ضبط ارتفاع سطح لوحة المفاتيح وجهاز التأشير في كل مرة تتحرك فيها. وعند الوقوف، قد تحتاج إلى ضبط ارتفاع سطح العمل بناءً على ارتفاع كعب حذائك أو سُمك نعله. ويُعد هذا الأمر مهمًا للسيدات على وجه الخصوص اللاتي قد ترتدين أنواع مختلفة من أشكال الأحذية.
- افحص حالة جسمك طوال اليوم لاكتشاف وضعيات التعب أو عدم الراحة مع ضبط جسمك ومحطة العمل لزيادة راحتك وإنتاجيتك.

عند الكتابة، والتأشير، واللمس، افحص حالة يديك وأصابعك لاكتشاف ما إذا كانت مصابة بالشد.

عند الكتابة، والتأشير، واللمس، افحص حالة يديك وأصابعك بانتظام لاكتشاف التعب، أو الإجهاد، أو عدم الراحة عند الكتابة أو استخدام جهاز التأشير أو تقنية اللمس.

أثناء الكتابة، لاحظ ما إذا كانت لمستك ثقيلة أم خفيفة. استخدم أقل قوة لازمة للضغط على المفاتيح. تجنب الشد غير اللازم في إصبعي الإبهام وأصابعك الأخرى. وقد تدهش من أنك ستشعر بوجود شد في إصبع الإبهام أو إصبع آخر لا يُستخدم للكتابة، أو التأشير، أو اللمس.

أمسك جهاز التأشير دون انقباض. واستخدم ذراعك وكتفك بالكامل لتحريك جهاز التأشير، وليس معصمك فحسب. حافظ على استقامة معصمك واسترخاء يديك، وانقر على الأزرار باستخدام لمسة خفيفة. ولتريح يدك التي تُوْشر بها، يمكنك التحكم في جهاز التأشير بيدك الأخرى من حين لآخر. استخدم برنامج الجهاز لتبديل تعيينات الأزرار. استخدم لوحة تحكم البرنامج لضبط خصائص جهاز التأشير. على سبيل المثال، لتقليل ارتفاع الماوس أو التخلص منه، جرب زيادة إعداد التسريع. وفي حالة عدم استخدام جهاز التأشير، لا تمسكه؛ اتركه.

قد تجد أن مساند اليد تجعلك أكثر استرخاء وراحة. ويمكن استخدام مسند لراحة اليد لتوفر الدعم خلال فترات التوقف المؤقت، كما أنها تحافظ على حرية حركة معصميك أثناء الكتابة أو استخدام جهاز التأشير.

٤ ضبط الشاشة

افحص حالة رأسك، ورقبتك، وخذعك لضمان الراحة

لا يوجد وضع واحد للشاشة بإمكانه الحفاظ على راحة جميع أجزاء الجسم طوال الوقت. وطوال اليوم، اجعل راحة عينيك، ورقبتك، وكتفيك، وظهرك تساعدك على تحديد ما يجب تغييره ومتى يجب ذلك. ويُعد وضع الشاشة، وتكبيرها/تصغيرها، وإضاءتها عوامل مهمة تؤثر على راحتك وإنتاجيتك. على سبيل المثال، إذا كانت عينك تصاب بالجدف، فقد تحتاج إلى خفض الشاشة لفترة وجيزة والومض بانتظام. وإذا بدأت تشعر بإجهاد في العين، فجرب زيادة النسبة المئوية للتكبير/التصغير لتكبير حجم الكائنات على الشاشة. وقد تحتاج أيضًا إلى سحب الشاشة إلى مسافة أقرب لك، والتخلص من مصادر الإضاءة التي تسبب الوهج، وأخذ فترات راحة متكررة للعين. وإذا كنت تنظر لأسفل وبدأت تشعر بعدم الراحة في رقبتك، فقد تحتاج إلى رفع الشاشة. ينبغي أن تكون رأسك في وضع مريح فوق كتفيك، كما ينبغي سند ظهرك تمامًا بالكرسي.



صحيح حافظ على توازن رأسك بشكل مريح فوق كتفيك مع سند ظهرك تمامًا بالكرسي.

اتبع هذه التوجيهات لضبط الشاشة:

- ضع الشاشة في مكان لا يوجد فيه وهج وانعكاسات ساطعة. حاول تجنب مصادر الضوء الساطعة في مجال رؤيتك.
- ضع الشاشة أمامك مباشرة لتجنب التواء رقبتك أو جذعك.
- وتجنبًا لمد رقبتك إلى الأمام لمشاهدة النص الصغير جدًا، جرب ضبط النسبة المئوية للتكبير/التصغير على 125 في المائة أو أعلى. وبالنسبة لاستخدام الكمبيوتر، قد تجد ارتفاع الأحرف الذي يتراوح من ثلاثة إلى أربعة مليمترات هو الأكثر إنتاجية للقراءة.



غير صحيح لا تمد رقبتك إلى الأمام.

تلميح: في بعض أجهزة الكمبيوتر، يمكن ضبط إعداد التكبير/التصغير لزيادته أو خفضه من خلال الضغط مع الاستمرار على المفتاح **ctrl** وتدوير عجلة تمرير الماوس أو باستخدام إيماء التكبير/التصغير على لوحة اللمس.



صحيح اضبط مسافة المشاهدة حتى يمكنك قراءة النص بوضوح.

- لمعرفة مسافة المشاهدة المريحة لك، افرد ذراعك تجاه الشاشة مع القبض على الشاشة بإحكام، ثم ضع الشاشة بالقرب من موضع مفاصل أصابعك. قم بتحريك الشاشة إلى الأمام والخلف لضبط مسافة المشاهدة مع إبقاء رأسك في وضع مريح فوق كرتيك. وينبغي أن تتمكن من رؤية النص على الشاشة بوضوح.

هام: توضح الأبحاث أن العديد من مستخدمي الكمبيوتر، بما في ذلك الأطفال الصغار، يشاهدون صورًا مشوشة على شاشاتهم نظرًا لأن رؤيتهم لها غير صحيحة. والأطفال الذين لا يستطيعون الرؤية بوضوح أكثر عرضة لضعف مهارات القراءة لديهم. وينبغي على جميع مستخدمي الكمبيوتر فحص أعينهم بانتظام لدى أخصائي العناية بالبصر؛ فبعضهم قد يحتاج إلى البدء في ارتداء نظارات؛ وقد يحتاج آخرون إلى تحديث العلاج الموضوع بهم أو ارتداء نظارات مخصصة للاستخدام مع الكمبيوتر.

- اضبط ارتفاع الشاشة إلى أعلى وأسفل حتى تتم موازنة رأسك بشكل مريح فوق كتفيك. ولا ينبغي أن تتقدم رأسك إلى الأمام، كما أنه لا ينبغي أن تنثني رقبتك بشكل غير مريح إلى الأمام أو الخلف بأي درجة. وينبغي أن تنظر عينك بشكل بسيط إلى أسفل عند النظر إلى وسط الشاشة. على الرغم من أن العديد يجد راحته في وضع الشاشة بحيث يكون أعلى سطر في النص أسفل ارتفاع العين قليلاً، إلا أنك قد تجد أن رفع الشاشة قليلاً فوق هذا المستوى أكثر راحة لرقبتك. وعلى النقيض، إذا بدأت في الشعور بجفاف العين، فقد يكون خفض الشاشة أسفل مستوى العين هو الأفضل لك نظرًا لأن جزءًا كبيرًا من الجفنين سيغطي سطح عينيك مع الوضع المنخفض للشاشة. ولتجنب إمالة الرأس للخلف، يختار بعض مرتدي النظارات المتعددة البؤر ضبط شاشاتهم على مستوى منخفض جدًا بحيث يمكنهم مشاهدة المحتوى عبر الجزء السفلي من عدساتهم؛ وبعضهم قد يختار أيضًا ارتداء نظارات مخصصة لاستخدام الكمبيوتر.



صحيح يجد بعض من يرتدي النظارات المتعددة البؤر أن ضبط الشاشة في وضع منخفض يساعدهم في الحفاظ على رأسهم مستقيم بشكل مريح على الكتفين.

خطأ تكون الشاشة مرتفعة أكثر من اللازم إذا كانت تجعلك تنثني رقبتك للخلف بأية درجة.

تلميح: إذا كان يتعذر عليك ضبط ارتفاع الشاشة بشكل كافٍ، ففكر في استخدام ذراع أو رافع للشاشة قابل للضبط. وإذا كان يتعذر عليك ضبط انخفاض الشاشة بشكل كافٍ، ففكر في استخدام ذراع شاشة قابل للضبط.

هام: تذكر أن تومض إذا كنت تشعر بعدم الراحة في عينيك على وجه الخصوص. يومض الناس بمتوسط 22 مرة في الدقيقة. ويقلل بعض الناس معدل وميضهم بشكل كبير إلى سبع ومضات في الدقيقة دون أن يشعروا بذلك.

- اضبط إمالة الشاشة بحيث تكون متعامدة مع وجهك. وللتحقق من الإمالة الصحيحة للشاشة، أمسك مرآة صغيرة في منتصف منطقة المشاهدة. ينبغي أن تتمكن من رؤية عينيك في المرآة.

كرر العمليات الموضحة أعلاه في كل وضعية من وضعيات الجلوس والوقوف وفي كل مرة تغير فيها الوضعيات.

تلميح: عند استخدام حامل مستندات، ضعه على نفس ارتفاع الشاشة، وضع أكثر ما تشاهده (الحامل أو الشاشة) أمامك مباشرة. اجعل راحة رأسك، ورقبتك، وجذعك هي دليلك.

ضبط شاشتين

هناك عدة خيارات مختلفة للوضع يمكنك التفكير فيها عند استخدام شاشتين. قد تحتاج إلى وضع شاشة أمامك والأخرى على الجانب. إذا وجدت نفسك تدير رأسك ورقبتك لمشاهدة تطبيق ما على شاشة موضوع على

الجانب لفترة ممتدة، فانقل نافذة التطبيق إلى الشاشة الموجودة أمامك مباشرةً. ولا ينبغي مشاهدة سوى التطبيقات المطلوبة لفترات قصيرة على الشاشة الموضوعة على الجانب.

إذا كنت تستخدم الشاشتين بشكل متساو، فيمكنك التفكير في إعدادهما بشكل متناسق بحيث تكون واحدة على يسارك بقليل والأخرى على يمينك بقليل. واعلم أن رأسك ستدور دائماً إلى أحد الجانبين أو الآخر مع هذا التكوين. وإذا شعرت بعدم الراحة في رقبتك، أو كتفيك، أو رقبتك، فربما تحتاج إلى تغيير موضع الشاشتين بحيث تكون إحداهما أمامك مباشرةً.



خطأ لا تدّر رأسك إلى جانب واحد لفترات طويلة.



صحيح عند استخدام شاشتين، قد تجد الراحة القصوى للرقبة والجزع في وضع إحداهما أمامك مباشرةً والأخرى على جانبها.

٥ استخدام تقنية اللمس

استخدام شاشة تدعم اللمس ومنتج متعدد الإمكانيات

تكون تقنية اللمس رائعة عندما تريد التفاعل مباشرةً مع الكائنات الظاهرة على الشاشة. عند استخدام اللمس، يجب أن توجه عناية خاصة لراحة رقبته، وكتفك، وذراعيك. وتذكر أنه ليس هناك وضع واحد للشاشة بإمكانه الحفاظ على راحة جميع أجزاء الجسم طوال الوقت عند استخدام خاصية اللمس على وجه الخصوص.

اتبع هذه التوجيهات المتعلقة بشاشة اللمس:

- لضمان راحة الذراع، ضع شاشة اللمس على مسافة أقرب مما تضع عليها الشاشة العادية أمامك. ينبغي أن تكون أقرب من مسافة طول الذراع.
- لضمان راحة الكتف والذراع، ضع الشاشة على مستوى منخفض.
- واستخدم ميزة الإمالة لمحاذاة ساعديك، ومعصميك، وبيدك في موضع مستقيم ومحايد. إذا بدأت تشعر بإجهاد في الرقبة، فأرفع الشاشة. وفي كل مرة تقوم فيها بضبط ارتفاع الشاشة، يجب مراعاة إعادة ضبط الإمالة للحفاظ على معصميك في موضع محايد.
- عند استخدام خاصية اللمس لفترات طويلة، قد تريد إعادة ضبط ارتفاع الشاشة عدة مرات في اليوم للحفاظ على راحة رقبته وكتفك وذراعيك.



خطأ مد الذراع للتمس من شأنه أن يتعب الذراع والكتف بسرعة.

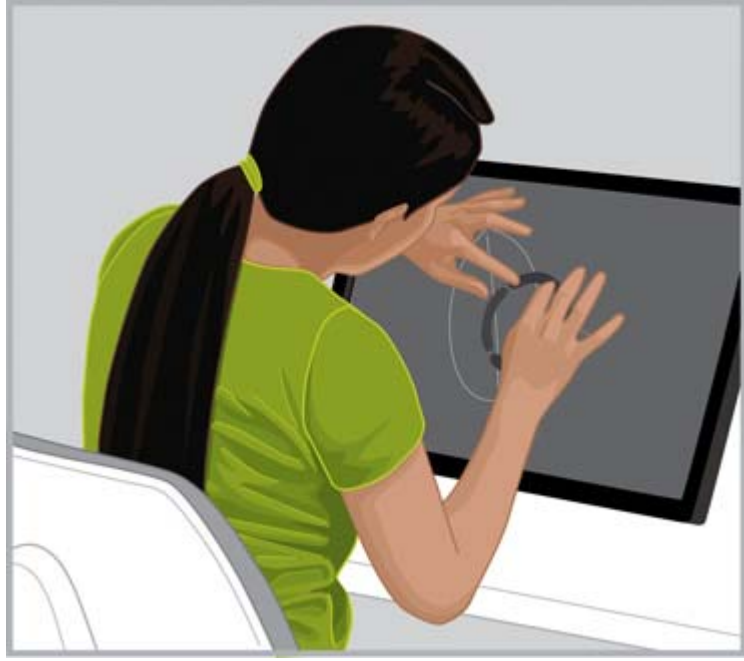


صحيح اجعل شاشة اللمس على مسافة أقل من طول ذراعك واضبط الإمالة للحفاظ على معصميك محايدة.

بناءً على المهمة التي تقوم بها، قد تجد نفسك تستخدم اللمس فقط كطريقة الإدخال؛ وقد تجد نفسك في مواقف أخرى تستخدم لوحة المفاتيح وجهاز التأشير فقط؛ وقد تختار أحياناً الجمع بين طريقتي الإدخال. وعندما تجمع بين عدة طرق الإدخال (على سبيل المثال، لوحة المفاتيح، والماوس، واللمس)، قد تجد أنه من المريح أن تضع الأجهزة على نفس المسافة تقريباً مع وضع الشاشة خلف لوحة المفاتيح والماوس أو فوقهما مباشرة. وقد يكون ذلك مفيداً للحفاظ على راحتك في موضع الجلوس المنحني على وجه الخصوص. وعند استخدام اللمس كطريقة الإدخال الوحيدة لفترة ممتدة، قد تحتاج إلى وضع الشاشة أمام أجهزة الإدخال الأخرى.

إذا وجدت نفسك تستخدم الكمبيوتر لفترة طويلة دون لمس الشاشة، فقد تجد مزيداً من الراحة في ضبط الشاشة على النحو الموضح في [ضبط الشاشة في صفحة ٩](#). وتذكر فحص حالة الجسم لاكتشاف وضعيات التعب والضبط لضمان الراحة مع إدراك العلاقة بين جسمك والتقنية. قد تحتاج أحياناً إلى تغيير وضعيتك؛ أو إلى ضبط الشاشة؛ أو إلى كليهما معاً في أحيان أخرى.

إذا كنت تستخدم شاشتين وكانت إحدهما تدعم اللمس، فوضعهما على مسافات وارتفاعات مختلفة قد يكون أكثر راحة بالنسبة لك.



خطأ تجنب الانحناء إلى الأمام فوق شاشة اللمس وتترك ظهرك غير مسنود بالكرسي.

استخدام كمبيوتر لוחي يدعم اللمس

من المهم فحص وضعية الرأس والرقبة لاكتشاف التعب عند استخدام أجهزة الكمبيوتر اللوحية التي تدعم اللمس على وجه الخصوص. وإذا كنت تستخدم هذه التقنية كثيرًا وشعرت بعدم الراحة في رقبتك، وكتفيك، وظهرك، فربما تنظر لأسفل إلى الشاشة لفترات ممتدة. إن وضع الكمبيوتر اللوحي على منضدة، أو تغيير إمالة غطاء الكمبيوتر اللوحي، أو استخدام حامل كمبيوتر لוחي مُركب بذراع شاشة قد يساعدك على موازنة رأسك بمزيد من الراحة فوق رقبتك وكتفيك.

في المكتب، قد تحتاج إلى استخدام كمبيوتر لוחي وشاشة عادية في نفس الوقت. وإذا كان الأمر كذلك، فإنك قد تحتاج إلى التفكير في اقتناء ملحق قابل لضبط الارتفاع للكمبيوتر اللوحي. وتذكر فحص حالة الجسم لاكتشاف وضعيات التعب والضبط لضمان عند استخدام تركيبة من شاشات اللمس والشاشات العادية. ولضمان راحة الذراع، قد تحتاج إلى تقريب شاشة اللمس عن الشاشة العادية.



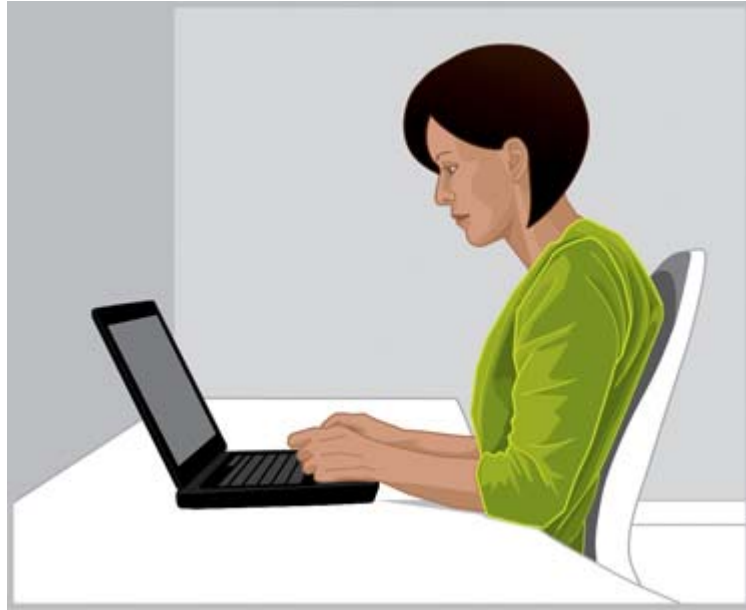
صحيح لضمان راحة الرقبة، قد تحتاج إلى تجربة ملحق قابل لضبط الارتفاع للكمبيوتر اللوحي.

٦ استخدام كمبيوتر محمول

انتبه إلى حالة جسمك عند استخدام الكمبيوتر المحمول على وجه الخصوص

نظرًا لأنها أجهزة محمولة، فإنها تتيح لك التنقل بسهولة من مكان إلى آخر. ففي المنزل، يمكنك التحرك من مكتبك المنزلي إلى منضدة المطبخ والوقوف أيضًا لبعض الوقت على طاولة المطبخ. وإذا كنت في رحلة عمل، فيمكنك التنقل بمنتهى السهولة من مكتب غرفة الفندق إلى غرفة اجتماعات العميل أو إلى مكتب ميداني بعيد.

إذا كنت تستخدم الكمبيوتر المحمول فقط، فمن المهم جدًا فحص حالة جسمك لاكتشاف التعب وعدم الراحة. إذا وجدت نفسك تنظر لأسفل على شاشة الكمبيوتر المحمول لفترات ممتدة وشعرت بعدم الراحة في رقبتك، فقد تجد مزيدًا من الراحة في استخدام لوحة مفاتيح كاملة الحجم، وشاشة قابلة للضبط أو حامل كمبيوتر محمول، وجهاز تاشير خارجي كالموس. وتتيح لك هذه الملحقات وغيرها ضبط الوضعية طوال اليوم، الأمر الذي يمنحك نطاقًا أوسع لمسافة المشاهدة وخيارات الارتفاع، مما قد يضمن مزيدًا من الراحة لمعصميك وبديك. ولضمان الراحة والإنتاجية، يمكن استخدام محطة إرساء أو وحدة نسخ متماثل للمنافذ من أجل الوصول إلى جميع الملحقات المكتبية بوصلة سهلة واحدة. كما تمنحك الملحقات المحمولة، مثل ماوس ولوحة مفاتيح للسفر، نطاقًا من وضعيات الضبط أثناء التنقل.



كن حذرًا من المهم جدًا فحص حالة الجسم لاكتشاف التعب وعدم الراحة عند استخدام الكمبيوتر المحمول.

في كل مرة تنتقل فيها إلى بيئة عمل جديدة، افحص موضع جسمك نسبةً إلى الكمبيوتر المحمول. وعند العمل في بيئة لا يتوفر بها مقعد أو مسند ملائم أو عند العمل لفترات ممتدة، قم بتغيير موضع جسمك كثيرًا وخذ فترات راحة وجيزة بانتظام.

وعند التنقل، استخدم حقيبة حمل للكمبيوتر المحمول بها عجلات مدمجة لضمان راحة الرقبة والكتف.

٧ مراقبة الأطفال أثناء استخدام الكمبيوتر بمنتهى العناية

ملاحظة خاصة للآباء والمدرسين

من المهم أن تشجع الأطفال على الاعتدال في استخدام الكمبيوتر. يستخدم الأطفال أجهزة الكمبيوتر كثيرًا؛ فهم يستخدمونها في المدرسة وفي المنزل بأغراض الدراسة واللعب. راقب الأطفال الخاضعين لرعايتك ووجههم — ابدأ مبكرًا، وابدأ الآن، وأصر على أخذهم لفترات راحة. إن أجسام الأطفال لا تزال في مرحلة التكوين والنمو، وقد تؤثر عاداتهم أثناء استخدام الكمبيوتر على صحتهم ولياقتهم مستقبلاً. فاستخدام الكمبيوتر لفترات طويلة، دون أخذ فترات راحة منتظمة على وجه الخصوص، قد يساهم في الشعور بعدم الراحة وانحدار اللياقة البدنية، وقد يؤدي في نهاية المطاف إلى مشاكل صحية ربما تكون خطيرة.

توضح الأبحاث أن العديد من الأطفال يشاهدون صورًا مشوشة على شاشاتهم نظرًا لأن رؤيتهم لها غير صحيحة. والأطفال الذين لا يستطيعون الرؤية بوضوح أكثر عرضة لضعف مهارات القراءة لديهم. ولذلك، تأكد من فحص أعين الأطفال الخاضعين لرعايتك بانتظام لدى أخصائي العناية بالبصر.

عند عمل الأطفال أو لعبهم على أجهزة الكمبيوتر، من المهم أن تراقب وضعيتهم بمنتهى العناية. وينبغي على الآباء والمدرسين تعليم الأطفال كيفية ضبط منطقة عملهم وتحديد مناطق راحتهم منذ البدء في استخدام الكمبيوتر. وقد يساعد في ذلك الأثاث القابل للضبط المصمم لاستخدام الكمبيوتر. معظم الأطفال أصغر حجمًا من البالغين، بل وأصغر منهم كثيرًا في أغلب الأحيان. وعند استخدامهم منطقة كمبيوتر حجمها مصمم للبالغين، قد ينتج عن عدم التوافق هذا مجموعة كبيرة من الوضعية المتعبة، بما في ذلك تدلي القدمين، وانحناء الكتفين، وتثبيت المعصمين على حواف المنضدة، ومد الذراعين للوصول إلى لوحة المفاتيح أو الماوس، ونظر العينين لأعلى على الشاشة.



صحيح ضع وسادات صلبة تحت الطفل وخلفه إذا كان الكرسي كبيرًا جدًا. استخدم ماوس صغيرًا ولوحة مفاتيح بدون الجزء الرقمي منها، واخفض الشاشة.

خطأ إن وضع شاشة في وضع عالٍ وبعيد أكثر من اللازم قد يجعل الأطفال ينحنون إلى الأمام في وضعية "السلحفاة" الغريبة حيث يمدون الرقبة للأمام ويثنون الظهر بشكل لا يدعمه الكرسي.

تلميح: عندما لا توفر أنظمة المدارس أثاثًا قابلاً للضبط ومصممًا لاستخدام الكمبيوتر، يمكن أن يفكر المدرسون في تكوين فرق من الطلاب ليعملوا على إيجاد حلول مبتكرة لتحسين راحتهم وإنتاجيتهم.

٨ مراقبة عاداتك الصحية والتمارين

قد تتأثر راحة العمل على الكمبيوتر وأمانه بحالتك الصحية العامة. فقد أثبتت الدراسات أن هناك مجموعة متنوعة من الظروف الصحية قد تزيد من احتمال الشعور بعدم الراحة، أو اختلال العضلات والمفاصل، أو التعرض لإصابات. وإذا كان لديك أي من الظروف الصحية أو العوامل المدرجة أدناه، فمن المهم جدًا أن تتوقف عما تقوم به بانتظام وأن تفحص حالة جسمك بشكل متكرر لاكتشاف التعب وعدم الراحة.

تتضمن الظروف ما يلي:

- العوامل الوراثية
- التهاب المفاصل وأمراض الأنسجة الرابطة
- داء السكري وأمراض الغدد الصماء الأخرى
- حالات الغدة الدرقية
- أمراض الأوعية الدموية
- الحالة الجسمانية والعادات الغذائية السيئة بوجه عام
- الإصابات، والصدمات، والأمراض العضلية الحركية السابقة
- الوزن الزائد
- الضغط
- التدخين
- الحمل، وسن اليأس، والظروف الأخرى التي تؤثر على مستويات الهرمونات والاحتفاظ بالمياه
- العمر المتقدم

مراقبة مستويات وحدود التحمل الشخصية

لمستخدمي الكمبيوتر مستويات تحمل مختلفة لقوة العمل ومدة النشاط المتواصل. راقب مستويات تحملك الشخصية، وتجنب تجاوزها بشكل منتظم. وإذا كان ينطبق عليك أي من الظروف الصحية المدرجة، فمن المهم جدًا معرفة حدودك الشخصية ومراقبتها.

تحسين صحتك ولياقتك

عادةً ما يمكن تحسين صحتك وتحملك للعمل بوجه عام من خلال تجنب الظروف الصحية الضارة قدر الإمكان وممارسة التمارين بانتظام لتحسين لياقتك البدنية والحفاظ عليها.

٩ الأمان الكهربائي والميكانيكي

يتم تصميم منتجات HP للعمل بأمان عند تركيبها واستخدامها وفقًا لإرشادات المنتج وممارسات الأمان العامة. وتشرح التوجيهات الواردة في هذا القسم المخاطر المحتملة المصاحبة لتشغيل الكمبيوتر، كما أنها توفر ممارسات مهمة للأمان مصممة خصيصًا لتقليل هذه المخاطر إلى أدنى الحدود. ومن خلال الاتباع الدقيق للمعلومات الواردة في هذا القسم والإرشادات الخاصة المزودة مع المنتج، يمكنك حماية نفسك من المخاطر وخلق بيئة عمل بالكمبيوتر تتسم بمزيد من الأمان.

يتم تصميم منتجات HP واختبارها للإيفاء بالمقياس IEC 60950، المقاييس العالمية الخاصة بسلامة استخدام تجهيزات تقنية المعلومات. وهذا هو مقياس الأمان الخاص باللجنة الدولية للتقنيات الكهربائية الذي يغطي نوع الأجهزة التي تقوم HP بتصنيعها. وهو يغطي أيضًا التنفيذ القومي لمقاييس الأمان القائمة على IEC60950 حول العالم.

يوفر هذا القسم معلومات حول الموضوعات التالية:

- سياسة أمان المنتج
 - متطلبات تركيب المنتج
 - احتياطات أمان عامة لجميع منتجات HP
- إذا كانت لديك مخاوف كبيرة تتعلق بالاستخدام الآمن للجهاز ولا يستطيع شريك الخدمة التعامل معها، فاتصل بدعم عملاء HP في منطقتك.

نهج الأمان للمنتجات والاستخدام العام

تعمل منتجات HP بمنتهى الأمان عند استخدامها وفقًا لتصنيفاتها الكهربائية الموضحة وإرشادات استخدام المنتج. وينبغي دائمًا استخدامها وفقًا لمتطلبات قوانين البناء والتوصيلات السلكية المحلية والإقليمية المخصصة لضمان أمان استخدام أجهزة تقنية المعلومات.

توفر مقاييس IEC 60950 متطلبات التصميم لتحقيق الأمان العام الذي يقلل المخاطرة بحدوث إصابات لمستخدمي أجهزة الكمبيوتر ولشريك الخدمة. وتقلل هذه المقاييس من احتمال حدوث إصابة من الأخطار التالية:

- **صدمة كهربائية**
 - مستويات الجهد الكهربائي العالي الموجودة في أجزاء من المنتج
- **الحريق**
 - التحميل الزائد، ودرجة الحرارة، والمواد القابلة للاشتعال
- **الأخطار الميكانيكية**
 - الحواف الحادة، والأجزاء المتحركة، وعدم الثبات
- **الطاقة**
 - الدوائر الكهربائية ذات مستويات الطاقة العالية (240 فولت أمبير) أو أخطار الاحتراق
- **الحرارة**
 - إمكانية تعرض بعض أجزاء من المنتج للسخونة
- **المخاطر الكيميائية**
 - الأدخنة والأبخرة الكيميائية
- **الإشعاع**

الضجيج، والتأين، وأشعة الليزر، والموجات المتجاوزة لحد الصوت

متطلبات التركيب

تعمل منتجات HP بمنتهى الأمان عند استخدامها وفقًا لتصنيفاتها الكهربائية الموضحة وإرشادات استخدام المنتج. وينبغي دائمًا استخدامها وفقًا لمتطلبات قوانين البناء والتوصيلات السلكية المحلية والإقليمية المخصصة لضمان تحقيق الاستخدام الآمن لأجهزة تقنية المعلومات.

هام: منتجات HP مخصصة للاستخدام في البيئات الجافة أو المحمية ما لم يُذكر خلاف ذلك في معلومات المنتج. لا تستخدم منتجات HP في المناطق المصنفة كأماكن خطرة. وتتضمن هذه المناطق مناطق رعاية المرضى في المنشآت الطبية ومنشآت طب الأسنان، أو البيئات المشحونة بالأكسجين، أو المنشآت الصناعية. اتصل بهيئة الكهرباء المحلية التي تتحكم في عمليات تشييد المباني، أو صيانتها، أو أمانها للحصول على مزيد من المعلومات حول تركيب أي منتج.

لمزيد من المعلومات، يرجى الرجوع إلى المعلومات، والأدلة، والمطبوعات المزودة مع المنتج، أو اتصل بمندوب المبيعات المحلي.

احتياطات عامة لمنتجات HP

احتفظ بإرشادات الأمان والتشغيل المزودة مع المنتج للرجوع إليها مستقبلاً. واتبع جميع إرشادات التشغيل والاستخدام. والتزم بجميع التحذيرات الموضحة على المنتج وفي إرشادات التشغيل. لتقليل احتمالات نشوب الحرائق، والتعرض لإصابات جسدية، وتلف الجهاز، التزم بالاحتياطات التالية.

التلف الذي يتطلب الخدمة

افصل المنتج عن المأخذ الكهربائي واصطحب المنتج إلى أحد شركاء الخدمة في الحالات التالية:

- تلف سلك الطاقة، أو سلك الإطالة، أو القابس.
- انسكاب الماء على المنتج أو سقوط جسم ما بداخله.
- تعرض المنتج للماء.
- سقوط المنتج أو تلفه بأي طريقة أخرى.
- وجود علامات ظاهرة على السخونة الزائدة.
- عدم عمل المنتج بشكل طبيعي عند اتباع إرشادات التشغيل.

الخدمة

لا تقم بصيانة أي من منتجات HP بنفسك ما لم يُذكر خلاف ذلك في وثائق HP. ففتح الأغشية الموضح عليها رموز أو ملصقات تحذيرية أو فكها قد يعرضك للصدمة الكهربائية. وينبغي القيام بالخدمة اللازمة للمكونات الموجودة داخل تلك الحجرات من قبل أحد شركاء الخدمة.

ملحقات التثبيت

لا تضع المنتج على منضدة، أو عربة، أو حامل، أو منصب ثلاثي، أو دعامة غير ثابتة. فقد يسقط المنتج مسبباً إصابة جسدية خطيرة وتلفاً جسيماً للمنتج. ولا تستخدم سوى المنضدة، أو العربة، أو الحامل، أو المنصب الثلاثي، أو الدعامة الموصى بها من قبل HP أو التي تباع مع المنتج.

التهوية

يتم تزويد الفتحات والمنافذ في المنتج لتهويته، ولا ينبغي مطلقاً سدها أو تغطيتها نظراً لأنها تضمن التشغيل الموثوق به للمنتج وحمايته من السخونة الزائدة. ولا ينبغي مطلقاً سد الفتحات بوضع المنتج على سرير، أو أريكة، أو سجادة، أو أي سطح مرن مماثل آخر. ولا ينبغي وضع الجهاز في التجهيزات المضمنة، مثل المكتبات أو

الحوامل، ما لم تكن مصممة خصيصًا لاستيعاب المنتج، وتتوفر بها التهوية الملائمة للمنتج، ويتم اتباع إرشادات المنتج.

الماء والرطوبة

لا تستخدم المنتج في مكان رطب.

الأجهزة المؤرّضة

يتم تزويد بعض المنتجات بقابس تأريض كهربائي ثلاثي الأسلاك به سن ثالث للتأريض. ولا يلائم هذا القابس سوى المآخذ الكهربائية المؤرّضة. وهذه إحدى مزايا الأمان. فلا تبطل الغرض الأمني من قابس التأريض بمحاولة إدخاله في مأخذ غير مؤرّض. وإذا كان يتعذر عليك إدخال القابس في المآخذ، فاتصل بفني كهرباء لاستبدال المآخذ القديم.

مصادر الطاقة

لا ينبغي تشغيل المنتج إلا من نوع مصدر الطاقة الموضح على ملصق التصنيفات الكهربائية للمنتج. وإذا كانت لديك أسئلة حول نوع مصدر الطاقة الذي يجب استخدامه، فاتصل بشريك الخدمة أو شركة الطاقة المحلية. وبالنسبة للمنتجات التي تعمل من طاقة البطارية أو مصادر طاقة أخرى، فيتم تضمين إرشادات التشغيل معها.

إمكانية الوصول

تأكد أن مأخذ الطاقة الذي يتم توصيل سلك الطاقة به يمكنه الوصول إليها بسهولة ويوجد بالقرب من مشغل الجهاز قدر الإمكان. وعند فصل الطاقة عن الجهاز، تأكد من فصل سلك الطاقة عن مأخذ الكهرباء.

مفتاح تحديد الفولتية

تأكد أن مفتاح تحديد الفولتية، -إن وجد في المنتج- في الموضع الصحيح لنوع الفولتية في بلدك (115 أو 230 فولت من التيار المتناوب).

البطارية الداخلية

قد يشتمل الكمبيوتر على دائرة جهاز توقيت حقيقي تعمل بطاقة بطارية داخلية. لا تحاول إعادة شحن البطارية، أو تفكيكها، أو غمرها في الماء، أو التخلص منها في النيران. وينبغي استبدالها بمعرفة أحد شركاء الخدمة باستخدام قطعة غيار HP الخاصة بالكمبيوتر.

أسلاك الطاقة

إذا لم يتم تزويدك بسلك طاقة للكمبيوتر أو أي خيار مزود بطاقة التيار المتناوب مخصص للاستخدام مع الكمبيوتر، فينبغي عليك شراء سلك طاقة معتمد للاستخدام في بلدك.

ينبغي أن يكون سلك الطاقة مصنّفًا بشكل سليم يلائم المنتج، والفولتية، والتيار الموضح على ملصق التصنيفات الكهربائية للمنتج، ينبغي أن يكون الجهد الكهربائي للسلك والمعدل الحالي الخاص به أكبر من الجهد الكهربائي والمعدل الحالي الموضحين على المنتج. علاوةً على ذلك يجب ألا يقل قطر السلك عن 0.75 مم²/18AWG، وينبغي أن يتراوح طول الكبل بين 5 و8 أقدام (1.5 و2.5 متر). وإذا كانت لديك أسئلة حول نوع سلك الطاقة الذي يجب استخدامه، فاتصل بشريك الخدمة.

قابس التوصيل الواقي

في بعض البلدان، ربما يتم تزويد مجموعة أسلاك المنتج بقابس حائط به ميزة للحماية من الحمل الزائد. وهذه إحدى مزايا الأمان. وإذا لزم استبدال القابس، فتأكد من استخدام شريك الخدمة لقابس بديل محدد بواسطة الشركة المصنعة على أنه به نفس ميزة الحماية من الحمل الزائد كالقابس الأصلي.

سلك الإطالة

في حالة استخدام سلك إطالة أو مقبس متعدد الفتحات، تأكد أن السلك أو المقبس مصنف للمنتج وأن إجمالي تصنيفات الأمبير لجميع المنتجات الموصلة بسلك الإطالة أو المقبس متعدد الفتحات لا يتجاوز 80% من حد تصنيف الأمبير لسلك الإطالة أو المقبس متعدد الفتحات.

التحميل الزائد

لا تحمل بشكل زائد على مأخذ كهربائي، أو مقبس متعدد الفتحات، أو مقبس مريح. يجب ألا يتجاوز حمل النظام الكلي نسبة 80% من تصنيف الدائرة الفرعية. وفي حالة استخدام مقابس متعددة الفتحات، ينبغي ألا يتجاوز الحمل نسبة 80% من تصنيف دخل المقبس متعدد الفتحات.

التنظيف

افصل المنتج عن مأخذ الحائط قبل التنظيف. ولا تستخدم المنظفات السائلة أو منظفات الأيروسول. استخدم قطعة قماش رطبة للتنظيف.

الحرارة

ينبغي وضع المنتج بعيدًا عن المدافئ، أو فتحات التدفئة، أو المواقد، أو الأجهزة الأخرى التي تولد الحرارة (بما في ذلك المضخات).

دوران الهواء والتبريد

اسمح بدوران الهواء الكافي حول الكمبيوتر ومحول التيار المتناوب أثناء الاستخدام وشحن البطارية لضمان التبريد الكافي للجهاز. وتجنب التعرض المباشر للمصادر المشعة للحرارة.

قطع الغيار

عند الحاجة إلى قطع غيار، تأكد من أن شريك الخدمة يستخدم قطع الغيار المحددة من قبل HP.

فحص الأمان

بمجرد إكمال أية خدمة أو إصلاحات للمنتج، اطلب من شريك الخدمة القيام بأي فحوصات أمان تتطلبها إجراءات الإصلاح أو القوانين المحلية لتحديد ما إذا كان المنتج في حالة عمل جيدة.

الخيارات والترقيات

لا تستخدم سوى الخيارات والترقيات الموصى بها من قبل HP.

الأسطح الساخنة

لا تقدم على لمس مكونات الجهاز الداخلية ومحركات الأقراص القابلة للتوصيل السريع حتى تبرد.

دخول الأجسام

لا تدفع مطلقًا جسمًا غريبًا خلال إحدى فتحات المنتج.

احتياطات يجب اتخاذها عند استخدام أجهزة الكمبيوتر المحمولة

بالإضافة إلى الاحتياطات العامة المذكورة سابقًا، اقرأ بعناية الاحتياطات التالية عند استخدام الكمبيوتر المحمول. حيث أن عدم أخذ هذه الاحتياطات في الاعتبار قد يؤدي إلى حدوث حرائق أو إصابات أو أضرار بالمنتج.

⚠ تحذير! لتقليل احتمال التعرض للإصابات المتعلقة بالحرارة أو السخونة الزائدة للكمبيوتر، لا تضع الكمبيوتر مباشرةً على حِجرك أو تسد فتحات تهوية الكمبيوتر. استخدم الكمبيوتر على سطح صلب ومستو فقط. لا تسمح لسطح صلب آخر، كطابعة اختيارية مجاورة، أو سطح لين، مثل الوسائد أو السجاجيد أو الملابس، بإعاقة تدفق الهواء. بالإضافة إلى ذلك، لا تسمح لمحول التيار المتناوب بلمس البشرة أو سطح ناعم، مثل الوسائد أو السجاجيد أو الملابس، أثناء التشغيل. يلتزم الكمبيوتر ومحول التيار المتناوب بحدود درجة حرارة السطح الذي يحتك به المستخدم المنصوص عليها في المعايير الدولية لحماية أجهزة تكنولوجيا المعلومات (IEC 60950).

غطاء دعم الشاشة

لا تضع شاشة ذات قاعدة غير ثابتة أو شاشة أثقل من تصنيف الوزن الموضح فوق غطاء دعامة الشاشة أو حاملها. ينبغي وضع الشاشات الأثقل فوق سطح عمل مجاور لقاعدة الإرساء.

البطارية القابلة لإعادة الشحن

لا تسحق البطارية، أو تنقبها، أو تحرقها، أو تحدث دائرة قرص بأطرافها المعدنية. علاوةً على ذلك، لا تحاول فتح البطارية أو صيانتها.

قاعدة الإرساء

لتجنب انحشار أصابعك، لا تلمس الجزء الخلفي من الكمبيوتر أثناء إرسائه في القاعدة.

احتياطات يجب اتخاذها مع الملقمات ومكونات شبكة الاتصال

بالإضافة إلى الاحتياطات العامة المذكورة سابقاً، تأكد من قراءة الاحتياطات التالية عند استخدام الملقمات ومكونات شبكة الاتصال. حيث أن عدم أخذ هذه الاحتياطات في الاعتبار قد يؤدي إلى حدوث حرائق أو إصابات أو أضرار بالمنتج.

أقفال وأغطية الأمان

لمنع الوصول إلى مناطق بها مستويات عالية من الطاقة وغير آمنة، عادةً ما يتم تزويد الملقمات بأقفال للأمان تعمل على تعطيل موفر الطاقة عند إزالة غطاء الأمان. بالنسبة للملقمات المزودة بأقفال للأمان، خذ الاحتياطات التالية في اعتبارك:

- لا تقم بإزالة الأغطية أو محاولة فتح أقفال الأمان.
- لا تحاول إصلاح الملحقات والخيارات الموجودة داخل المناطق المؤمنة من النظام أثناء التشغيل. يجب أن يتم الإصلاح فقط من قبل الأفراد المؤهلين في صيانة الكمبيوتر والمدربين للتعامل مع المنتجات التي تصدر مستويات طاقة خطيرة.

الملحقات والخيارات

يجب أن يتم تثبيت الملحقات والخيارات في المناطق المؤمنة المقفلة، من قبل أفراد مؤهلين في مجال صيانة معدات الكمبيوتر، ومدربين للتعامل مع المنتجات التي تصدر مستويات طاقة خطيرة.

المنتجات المزودة بعجلات متحركة

يجب تحريك المنتجات المزودة بعجلات بحرص. فقد يسبب التوقف السريع أو القوة الزائدة والأسطح غير السوية في سقوط المنتج.

منتجات تنصب على الأرض

تأكد من أن المثبتات السفلية للجهاز مثبتة وممتدة. وتأكد من أن الجهاز مثبت بشكل صحيح ومدعوم قبل تثبيت الخيارات والبطاقات.

المنتجات القابلة للتثبيت على حوامل

تسمح لك الحوامل بوضع مكونات أجهزة الكمبيوتر بشكل رأسي، يجب اتخاذ الاحتياطات التالية لتحقيق ثبات الحوامل وأمانها:

- لا تحرك الحوامل الكبيرة بنفسك. ونظراً لارتفاع الحامل ووزنه، توصي HP بإنجاز هذه المهمة على يد شخصين على الأقل.
- قبل العمل على الحامل، تأكد من أن أرجله تمتد إلى الأرض وأن ثقل الحامل بأكمله يرتكز على الأرض. قم أيضاً بتثبيت الأرجل في حامل واحد، أو وصل أكثر من حامل قبل بدء العمل.
- قم دوماً بتحميل الحامل من أسفل إلى أعلى، وبقم بوضع الجزء الأثقل على الحامل أولاً. يجعل ذلك الجزء السفلي من الحامل أثقل، ويساعدك على ضمان ثبات الحامل.
- تأكد من أن الحامل مستوي وثابت قبل سحب أحد المكونات منه.
- قم بسحب مكون واحد فقط في كل مرة. فقد يفقد الحامل ثباته في حالة سحب أكثر من مكون في نفس الوقت.
- كن حذراً عند ضغط مزلاج تحرير قضيب المكون وسحب المكون من الحامل. فقد يجرح المزلاج أصابعك.
- لا تسحب المكونات من الحامل بسرعة كبيرة، حيث قد يتلف الثقل المتحرك الحواجز الداعمة.
- لا تضع حملاً زائداً على دائرة توفير التيار المتردد التي تمد الحامل بالطاقة. يجب ألا يتجاوز حمل الحامل بأكمله 80% من معدل دائرة الفرع.

احتياطات يجب اتخاذها مع المنتجات التي تستخدم كبلات توصيل الطاقة

اقرأ بعناية الإرشادات التالية عند توصيل كبلات توصيل الطاقة أو فصلها:

- قم بتركيب موثر الطاقة قبل توصيل كبل الطاقة به.
- قم بفصل كبل الطاقة قبل إزالة موثر الطاقة من الملقم.
- إذا كان لدى النظام مصادر متعددة للطاقة، افصل الطاقة من النظام بواسطة فصل كافة كبلات الطاقة من مصادر الطاقة.

احتياطات يجب اتخاذها مع المنتجات التي تستخدم موصلات هوائي تلفاز خارجي

بالإضافة إلى الاحتياطات العامة المذكورة سابقاً، تأكد من قراءة الاحتياطات التالية عند استخدام هوائي تلفاز خارجي مع المنتج. حيث أن عدم أخذ هذه الاحتياطات في الاعتبار قد يؤدي إلى حدوث حرائق أو إصابات أو أضرار بالمنتج.

التوافق

لا ينبغي استخدام بطاقات موثر التلفزيون من HP ذات توصيلات الهوائي إلا مع أجهزة الكمبيوتر الشخصية من HP المخصصة للاستخدام المنزلي.

توصيل طرف أرضي لهوائي التلفاز الخارجي

في حالة توصيل هوائي خارجي أو نظام كبلات بالمنتج، تأكد من أن الهوائي أو نظام الكبلات له طرف أرضي للوقاية ضد ارتفاع شدة التيار وتجمع شحنات الكهرباء الثابتة. تعرض الفقرة 810 من قواعد الكهرباء المحلية، ANSI/NFPA 70، معلومات حول توصيل الطرف الأرضي والبنية المطلوبة، وتوصيل طرف أرضي من خلال توصيل سلك من الرصاص بوحدة تفريغ الشحنات الموجودة بالهوائي، وحجم الموصلات الأرضية، ومكان وحدة تفريغ الشحنات بالهوائي، وتوصيل الأقطاب الأرضية، ومتطلبات الأقطاب الأرضية.

الحماية ضد البرق

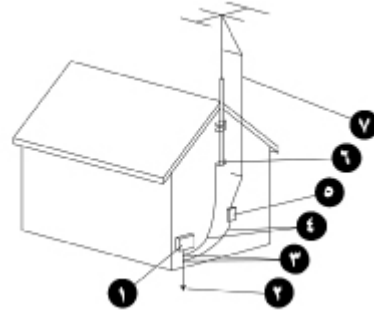
لحماية منتج HP اثناء العواصف البرقية أو في حالة عدم الاعتناء به أو عدم استخدامه لفترات زمنية طويلة، افصل المنتج عن المأخذ الكهربائي، وافصل نظام الهوائي أو الكبلات. يحول ذلك دون تلف المنتج نتيجة البرق وارتفاعات التيار المفاجئة في خطوط الطاقة.

أسلاك الطاقة

لا تضع نظام هوائي خارجي بجوار أسلاك طاقة خارجية أو غيرها من الدوائر الكهربائية وأنظمة الإضاءة الكهربائية، أو مكان قد يعرضها للسقوط فوق أسلاك أو دوائر كهربائية. عند تثبيت نظام هوائي خارجي، تجنب لمس الأسلاك أو الدوائر الكهربائية، حيث قد يكون لمسها شديد الخطورة.

توصيل طرف أرضي للهوائي

وضعنا هذه الملاحظة للتذكير بتثبيت نظام كبلات التلفاز بالمقطع 40-820 من NEC (قواعد الكهرباء المحلية)، والتي توفر إرشادات حول كيفية توصيل طرف أرضي بشكل صحيح، ويحدد بالأخص، أن يتم توصيل الكبل الأرضي بنظام التوصيل الأرضي للمبنى، بالقرب من نقطة إدخال الكبل كلما أمكن.



1. جهاز الخدمة الكهربائية
2. نظام الأقطاب الأرضي للطاقة (NEC، الفقرة 250، الجزء H)
3. كلابات أرضية
4. موصلات أرضية (NEC، الفقرة 810-21)
5. وحدة تفريغ الشحنات بالهوائي (NEC، الفقرة 810-20)
6. كلاب أرضي
7. سلك هوائي مصنع من الرصاص

احتياطات يجب اتخاذها مع المنتجات التي تستخدم أجهزة المودم أو الاتصالات أو شبكات الاتصال المحلية

بالإضافة إلى الاحتياطات العامة المذكورة سابقاً، تأكد من قراءة الاحتياطات التالية عند استخدام مكونات شبكات الاتصال وإجراء اتصالات. حيث أن عدم أخذ هذه الاحتياطات في الاعتبار قد يؤدي إلى حدوث حرائق أو إصابات أو أضرار بالمنتج.

- لا تقم بتوصيل أو استخدام مودم أو هاتف (غير النوع اللاسلكي) أو أي منتج يستخدم من خلال شبكة اتصال محلية (LAN) أثناء العواصف الرعدية. لأن ذلك قد يؤدي إلى حدوث صدمة كهربائية من البرق.
- لا تقم أبداً بتوصيل مودم أو هاتف أو استخدامهما في مكان رطب.
- لا تقم بتوصيل كبل هاتف أو مودم في بطاقة واجهة شبكة الاتصال (NIC).

- قم بفصل كبل المودم قبل فتح غطاء المنتج أو لمس أو تثبيت مكونات داخلية أو لمس طرف توصيل مودم غير مثبت.
- لا تستخدم خط هاتف للإبلاغ عن تسرب غاز أثناء وجودك في مجال هذا التسرب.
- إذا لم يكن قد تم توفير كبل هاتف مع المنتج، استخدم فقط كبل اتصالات رقم 26 AWG أو أكبر للحد من احتمال حدوث حريق.

احتياطات يجب اتخاذها مع المنتجات المزودة بأجهزة الليزر

تتوافق كافة منتجات HP المزودة بأجهزة ليزر، مع معايير الأمان القياسية، والتي تشمل، International Electrotechnical Commission (IEC) 60825 والتطبيقات الوطنية المقترنة بها. بالنسبة لليزر بشكل خاص، يتوافق المنتج مع معايير أداء منتجات الليزر، الموضوععة من قبل الوكالات الحكومية، كمنتج ليزر من الفئة أ. لا يصدر المنتج أضواء ضارة؛ ويكون الإشعاع محاط دوماً، ومعزولاً، أثناء كافة أوضاع التشغيل من قبل العميل.

تحذيرات أمان الليزر

بالإضافة إلى الاحتياطات العامة المذكورة سابقاً، تأكد من ملاحظة التحذيرات التالية عند استخدام جهاز يعمل بالليزر. حيث أن عدم أخذ هذه التحذيرات في الاعتبار قد يؤدي إلى حدوث حرائق أو إصابات أو أضرار بالمنتج.

⚠ تحذير! يحظر تشغيل عناصر التحكم أو إجراء تعديلات أو تنفيذ إجراءات على أجهزة الليزر غير الإجراءات المحددة في دليل عوامل التشغيل أو الموجودة في دليل تركيب جهاز الليزر.

يجب السماح لشركاء الخدمة فقط بإصلاح معدات الليزر.

التوافق مع إجراءات CDRH

نفذ مركز الأجهزة والصحة والعلاج بالإشعاع (CDRH) التابع لإدارة الغذاء والأدوية الأمريكية إجراءات تتعلق بالمنتجات التي تستخدم الليزر في 2 أغسطس، 1976. وتنطبق هذه الإجراءات على المنتجات المصنعة بدءاً من يوم 1 أغسطس، 1976. وبعد التوافق مع هذه الإجراءات أمراً إجبارياً على المنتجات التي يتم تسويقها في الولايات المتحدة.

التوافق مع القوانين الدولية

جميع أنظمة HP المرزودة بجهاز ليزر تمثل لمقاييس الأمان، بما في ذلك IEC 60825 و IEC 60950.

ملصق المنتجات التي تستخدم الليزر

يوجد الملصق التالي، أو ملصق مماثل له على سطح أجهزة الليزر. ويشير هذا الملصق إلى أن المنتج تم تصنيفه كمنتج ليزر من الفئة أ.



الرموز الموجودة على الجهاز

يحتوي الجدول التالي على رموز الأمان التي قد توجد على منتجات HP. راجع الجدول التالي، لمعرفة ما يدل عليه كل رمز من هذه الرموز، وانتبه للتحذيرات التابعة له.

عند استخدام هذا الرمز بمفرده أو مع أي من الرموز الأخرى التالية، فهو يشير إلى الحاجة إلى مراجعة إرشادات التشغيل المتوفرة مع المنتج.

تحذير: من الخطر عدم اتباع إرشادات التشغيل بدقة.



يشير هذا الرمز إلى وجود خطر احتمال حدوث صدمات كهربائية. الأغطية التي تحمل هذه الرموز يجب فتحها فقط بمعرفة شريك الخدمة.

تحذير: لتجنب خطر حدوث إصابات نتيجة لصدمة كهربائية، لا تفتح هذا الغطاء.



تشير فتحة RJ-45 التي تحمل هذا الرمز، إلى اتصال واجهة شبكة اتصال (NIC).

تحذير: لتجنب مخاطر حدوث صدمات كهربائية أو حرائق أو ضرر بالجهاز، لا تقم بتوصيل موصلات هاتف أو اتصالات في هذه الفتحة.

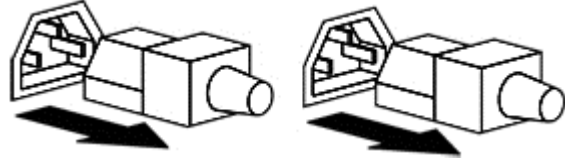


يشير هذا الرمز إلى وجود سطح ساخن أو مكون ساخن. قد يؤدي لمس هذا السطح إلى حدوث إصابات.

تحذير: لتقليل خطر حدوث إصابات نتيجة مكونات ساخنة، اترك السطح ليبرد قبل محاولة لمسه.



تشير هذه الرموز إلى أنه يتم تزويد الجهاز بمصادر طاقة متعددة.
تحذير: لتجنب مخاطر حدوث إصابات نتيجة صدمات كهربائية، قم بإزالة كافة كبلات الطاقة لفصل الطاقة بشكل كامل عن النظام.



يشير أي مكون أو جهاز يحمل هذا الرمز إلى أن وزن المكون يتجاوز الوزن المسموح به، يحتاج إلى أكثر من فرد للتعامل معه.

تحذير: لتقليل مخاطر حدوث إصابات للأشخاص أو ضرر في الجهاز، ضع في الاعتبار متطلبات الصحة والأمان المحلية والإرشادات الخاص بالتعامل مع المواد يدويًا.



يشير هذا الرمز إلى وجود حافة حادة أو جسم حاد قد تسبب الإصابة بقطع أو إصابات جسدية.

تحذير: لتجنب الإصابة بقطع أو إصابات جسدية، ابتعد عن الحواف أو الأجسام الحادة.



تشير هذه الرموز إلى وجود أجزاء ميكانيكية قد تؤدي إلى إلحاق خدش أو جروح أو غيرها من الإصابات الجسدية.

تحذير: لتجنب التعرض للإصابات الجسدية، ابتعد عن الأجزاء المتحركة.



يشير هذا الرمز إلى وجود أجزاء متحركة قد تتسبب في التعرض لإصابات جسدية.

تحذير! توجد أجزاء متحركة خطيرة. لتجنب احتمالات التعرض للإصابة الجسدية، ابتعد عن شفرات المروحة المتحركة.



يشير هذا الرمز إلى تلميح هام يتعلق باحتمال حدوث إصابة جسدية.

تحذير: لتجنب احتمالات التعرض للإصابة الجسدية، اتبع جميع إرشادات الحفاظ على ثبات الجهاز أثناء النقل، والتركيب، والصيانة.



١٠ مزيد من المعلومات

إذا كنت تريد مزيدًا من المعلومات حول ترتيب مساحة العمل والأجهزة أو مقاييس الأمان، راجع المنظمات التالية:

المعهد القومي الأمريكي للتنميط (ANSI)

.West 42nd St 11

New York, NY 10036

<http://www.ansi.org>

جمعية العوامل البشرية وبيئة العمل (HFES)

P.O. Box 1369

Santa Monica, CA 90406-1369

<http://www.hfes.org>

اللجنة الدولية للتقنيات الكهربائية (IEC)

السكرتارية المركزية

rue de Varembe ,3

P.O. Box 131

CH1211 GENEVA 20, Switzerland

<http://www.microsoft.com>

المنظمة الدولية للمعايير (ISO)

السكرتارية المركزية

rue de Varembe, Case postale 56 ,1

CH1211 GENEVA 20, Switzerland

<http://www.iso.ch>

المعهد الوطني للسلامة والصحة المهنية (NIOSH)

منشورات NIOSH

Columbia Pkwy, MS C13 4676

Cincinnati, OH 45226-1998

<http://www.cdc.gov/niosh>

إدارة السلامة والصحة المهنية (OSHA)

مكتب المنشورات

وزارة العمل الأمريكية

Constitution Ave. NW, Room N3101 200

Washington, DC 20210

<http://www.osha.gov>

TCO Development

Linnégatan 14

- أ**
- أجهزة الليزر ٢٧
 - أسلاك الطاقة ٢٦
 - أقفال الأمان ٢٤
 - أمان الليزر ٢٧
 - ارتفاع التيار المفاجئ ٢٦
 - ارتفاع الكرسي ٣
 - الأصابع ٧
 - الأطفال ١٨، ٢
 - الأمان الكهربائي ٢٠
 - الأمان المتعلق بالأمر الكيميائية ٢٠
 - الأمان المتعلق بالأمر الميكانيكية ٢٠
 - الأمان المتعلق بالطاقة ٢٠
 - الإشعاع ٢٠
 - الاتصالات ٢٦
 - البرق ٢٦
 - البطارية ٢٤
 - البطارية القابلة لإعادة الشحن ٢٤
 - التأشير ٧
 - الحرارة ٢٠
 - الحريق ٢٠
 - الخيارات ٢٤
 - الرقبة ١٧، ٩، ١
 - الرموز الموجودة على الأجهزة ٢٨
 - الرموز الموجودة على الجهاز ٢٩
 - الشاشة
 - الوضع ١١، ٩
 - توجيهات الضبط ٩
 - غطاء الدعامة ٢٤
 - العجلات المتحركة ٢٤
 - الكتابة ٧
 - الكتفان ٦
 - الكمبيوتر اللوحي ١٥
 - اللمس ١٥، ١٣، ٧
 - المعصمان ٧، ٦
 - الملحقات ٢٤
 - المنتجات القابلة للتثبيت على
 - حوامل ٢٥
 - المودم ٢٦
 - الوضعيات ٥
 - انحناء ١
 - جلوس ١
 - وقوف ١
 - اليدان ٧، ٦
- ب**
- تحذير
 - أمان الليزر ٢٧
 - السخونة الزائدة ٢٤، ٣
 - رموز الأمان ٢٨
 - تحذير السخونة الزائدة ٢٤، ٣
 - تغليف الملقم ٢٤
 - توجيهات سطح العمل ٧
 - توصيل طرف أرضي للهوائي ٢٦
- ج**
- حامل الخادم ٢٥
- د**
- دعم اللمس
 - الشاشة ١٣
 - الكمبيوتر اللوحي ١٥
- ر**
- رموز الأمان ٢٨
- س**
- سلك الطاقة ٢٢
- ش**
- شاشتان ١١
 - شبكات الاتصال المحلية (LAN) ٢٦
- ص**
- صدمة كهربائية ٢٠
- ق**
- قاعدة الإرساء ٢٤
- ك**
- كلاب أرضي ٢٦
- م**
- مراقبة الآباء ١٨
 - مراقبة الصحة ١٩
 - مراقبة المدرسين ١٨
 - مستقر ١
 - مسند الساعد ٤
 - مسند القدم ٣
 - منتصب ١
- منحني ١**
- منظمات مساحة العمل ٣٠
 - منظمات مقياس الأمان ٣٠
 - موفر الطاقة ٢٥
- هـ**
- هوائي التلفاز ٢٥
- و**
- وضعية السلحفاة ٢، ١

